

М.В. Назаренко, С.А. Хоменко, С.М. Шолох

## ПРОЕКТУВАННЯ ВИРОБОК ДЛЯ ПІДГОТОВКИ ЗАПАСІВ ШАХТНОГО ПОЛЯ У СЕРЕДОВИЩІ ГЕОІНФОРМАЦІЙНОЇ СИСТЕМИ K-MINE

*Розглядається методологія проектування підготовчо-нарізних виробок шахтного поля з використанням можливостей геоінформаційної системи K-MINE.*

### ПРОЕКТИРОВАНИЕ ВЫРАБОТОК ДЛЯ ПОДГОТОВКИ ЗАПАСОВ ШАХТНОГО ПОЛЯ В СРЕДЕ ГЕОИНФОРМАЦИОННОЙ СИСТЕМЫ K-MINE

*Рассматривается методология проектирования подготовительно-нарезных выработок шахтного поля с использованием возможностей геоинформационной системы K-MINE.*

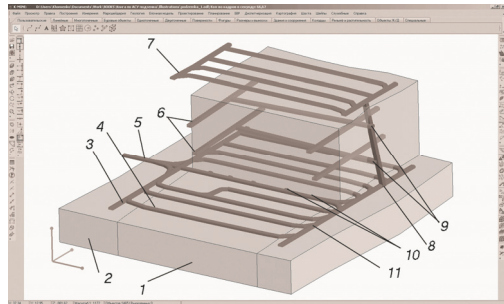
### MINE WORKINGS PLANNING FOR MINE FIELD DEVELOPMENT INSIDE GEOINFORMATION SYSTEM K-MINE

*Methodology of planning of the preparatory-threaded making of the mine field is examined with the use of possibilities of the geographic information system of K-MINE.*

Підготовчі виробки забезпечують транспортування руди від видобувних діляниць до квершлага, забезпечують провітрювання виробок. При проведенні підготовчих виробок здійснюється детальна розвідка родовища, уточнюються контури покладу та якість руди.

Підготовчі виробки (рис. 1) періодично або безперервно відтворюються під час руху фронту очисних робіт. До них належать [1]:

- відкотні штреки та орти на основних горизонтах;
- штреки та орти горизонту доставки (скреплювання, грохотіння);
- вентиляційні штреки, що обслуговують тільки одну очисну камери або панель;
- рудоспуски між відкотним горизонтом та горизонтом доставки (скреплювання, грохотіння);



*Рис. 1. Схема комбінованого підготування рудного покладу: 1 – рудне тіло; 2 – породи лежачого боку; 3 – штрек лежачого боку; 4 – навантажувальний орт; 5 – поверховий розкривний квершлаг; 6 – бурові підповерхи; 7 – виробка вентиляційного горизонту; 8 – блоковий висхідний; 9 – збійки висхідного з підповерхами; 10 – пункти навантаження; 11 – штрек висячого боку*

– усі блокові висхідні (за виключенням розрізних, відрізних тощо), нахили (матеріальні висхідні для доставки обладнання у межах блоку, камери або панелі).

Проведення цих виробок фінансується за рахунок основної діяльності рудника та списується на собівартість видобутку.

Підготування виконується поверховими штреками, підповерховими штреками та ортами, для горизонтальних та пологих родовищ великої потужності – головними штреками або головними та панельними штреками.

При розрахунку підготовчо-нарізних виробок проводять наступні операції:

– проводиться обґрунтування розташування підготовчих виробок за породовмісними ділянками;

– визначаються відстані між відкотними штреками або ортами, на які буде проводитись випуск рудної маси з камер (при донному випуску), розташування висхідних, рудоспусків та похилих з'їздів (якщо вони є);

– підраховується об'єм підготовчих виробок;

– обґрунтовується схема розташування нарізних виробок у блоці (камері) в залежності від вибраного варіанту буровибухових робіт та випуску відбитої гірничої маси на відкотний горизонт, варіанту утворення відрізної щілини у камері;

– приймається переріз та спосіб кріплення підготовчих та нарізних виробок (відкотні штреки та орти; блокові висхідні; підповерхові, виймальні штреки; виробки горизонту вторинного дроблення та підсічки; бурові виробки тощо); у вигляді таблиці наводяться перерізи у світлі та проходці, а також вказуються способи кріплення та типи кріплення, що застосовується, для кожної виробки;

– визначається об'єм підготовчих та нарізних виробок у погонних метрах (п.м)/1000 т готових до виймання запасів руди;

– експлуатаційні втрати та збіднення руди приймаються у відповідності до особливостей системи розробки та гірничотех-

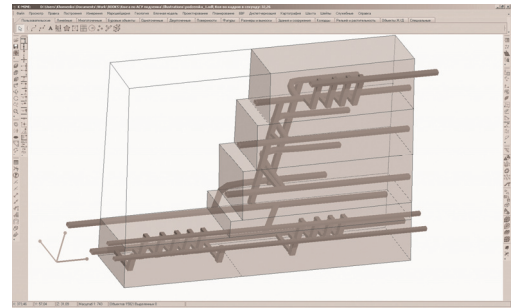
нічних умов проектного родовища за даними практики або літературних джерел;

– проводиться підрахунок вартості проведення підготовчих та нарізних виробок на блок.

Вибір способу підготовки залежить від потужності, кута падіння покладу та механічних властивостей порід та руд.

При малопотужному крутоспадному рудному тілі горизонт може бути підготовлений одним відкотним штреком, а при більшій потужності за умовами транспорту та вентиляції необхідно проходити два, а то й три відкотних штреки (рис. 2).

(а)



(б)

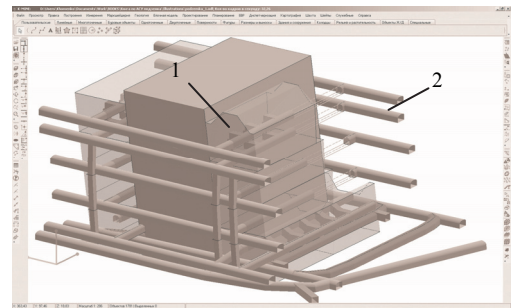


Рис. 2. Камерна система розробки з підповерховим відбиванням (підповерховими штреками) (а) і підповерховими ортами (б) з закладкою виробленого простору: 1, 2 – камери першої й другої черги

Штреки слід розташовувати на такій відстані від рудного тіла, щоб була можливість зберегти їх на весь період відробки поверху та мати мінімальні капітальні та

експлуатаційні витрати. Тому перед вибором місця закладення підготовчих виробок необхідно точно знати гірничо-геологічну характеристику гірських порід та руд, їхню можливість зміню на глибині, що розглядається.

При підготовці поверховими штреками пологих, похилих та крутоспадних родовищ поверхові штреки проводять у рудному тілі або у бокових породах, частіше лежачого боку. При такому розташуванні поверхових штреків утворюється тупикова схема відкотки. При вельми нестійкій руді та при підготовці двома поверховими штреками їх проводять у вміщуючих породах. При великій продуктивності шахти для збільшення інтенсивності відкотки та спрощення схеми провітрювання поверхові штреки з'єднують між собою та створюють кільцеву схему відкотки.

У потужних родовищах при підготовці одним штреком його проводять: по контакту з лежачим боком; посередині або поблизу від середини родовища; по контакту з висячим боком.

Проведення штреку по контакту з лежачим боком, як правило, обумовлено необхідністю слідувати за контуром рудного тіла, забезпечуючи зручність випуску руди з боку лежачого боку та зменшення надштрекового цілика (у порівнянні з положенням штреку посередині рудного тіла). На родовищах потужністю більше 30 м, з метою покращення випуску відбитої руди, проводиться рудний навантажувально-доставочний штрек. Оскільки штрек, пройдений по контакту з рудним покладом, може бути зруйнований гірничим тиском у зоні деформації порід лежачого боку, то за цією зоною проходиться другий відкотний штрек (рис. 2, б). Проведення штреку по контакту з висячим боком застосовується рідко при стійких породах висячого боку та слабких породах лежачого боку. Штрекова підготовка при поверхово-камерних системах розробки та доставки корисних копалин віброустановками дозволяє інтенсивно відробляти поверх.

При системі розробки горизонтальними шарами підготування полягає в проведенні виробок відкотного горизонту і проходці блокового висхідного на вентиляційний горизонт. При використанні самохідного обладнання іноді в породах лежачого блоку проводять похилий з'їзд, з якого роблять зарубки у бік кожного майбутнього шару (рис. 3).

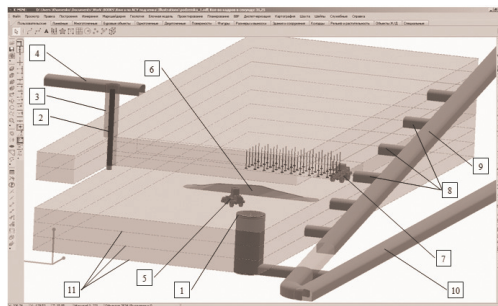


Рис. 3. Горизонтальні шари із закладкою: 1 – рудо-спуск; 2 – трубопровід для закладки; 3 – вентиляційно-закладний висхідний; 4 – вентиляційно-закладний горизонт; 5 – вантажно-доставочна машина; 6 – навал відбитої руди; 7 – бурильна установка; 8 – збіжки похилого з'їзду з шарами; 9 – похилий з'їзд; 10 – відкотний горизонт; 11 – межі шарів

Незамінним інструментом при проектуванні гірничих виробок є інтегровані програмні продукти, до яких належать геоінформаційні системи (ГІС), зокрема ГІС K-MINE – сучасна комп'ютерна розробка, що дозволяє вирішувати задачі аналізу геопросторових даних різної складності. Розробник програмного забезпечення – українська компанія «Кривбасакадемінвест» [2].

У області використання K-MINE для підземних гірничих робіт можна виділити наступні задачі:

- повний комплекс тривимірного моделювання та оцінки запасів родовищ будь-яких корисних копалин;
- моделювання об'єктів гірничої технології;

– планування і проектування роботи рудників (підготовчо-нарізні та очисні роботи, буро-вибухові роботи, транспортування);

- геолого-маркшейдерське забезпечення гірничих робіт діючих шахт;
- розрахунок схем вентиляції та забруднень;
- геомеханічні розрахунки;
- розрахунок армувань шахтних стволів і виробок та інші.

Проектування проведення виробок з використанням ГІС К-MINE починається з формування «дротяної» моделі. На першому етапі проектування формуються вісі виробок, які задають їх загальну довжину та просторовий напрямок.

При формуванні дротяних моделей використовується апарат геометричної побудови виробок: побудова векторів заданого розміру в заданому напрямку, обертання на заданий кут навколо заданої точки або лінії, просторове розмноження ліній у заданому напрямку та багато інших функцій (рис. 4).

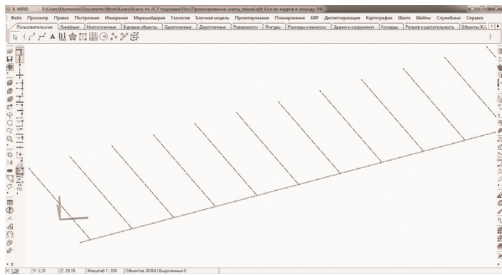


Рис. 4. Дротяна модель при проектуванні проведення виробок (ортів)

Наступним кроком проектування є формування та ведення паспортів розташування шпурів у перетині виробок [3]. Найзручніше для цього використовувати внутрішні або зовнішні бази даних.

Формування схеми розташування шпурів у виробці починається з задавання форми перетину виробки (прямокутна, кругла, еліптична, арочна або неправильної

форми) та її розмірів (ширина та висота). Довжина виробки задається довжиною осової лінії виробки. Кодування місць розташування шпурів виконується шляхом задавання координат їх устя та заобів відносно заданої точки прив'язки, наприклад центральної точки підшови. Далі для шпурів задається їх діаметр та тип вибухової речовини (рис. 5).

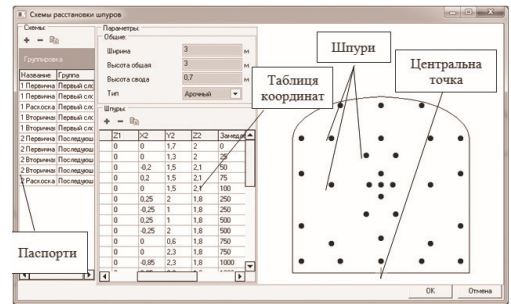


Рис. 5. Формування паспортів розстановки шпурів

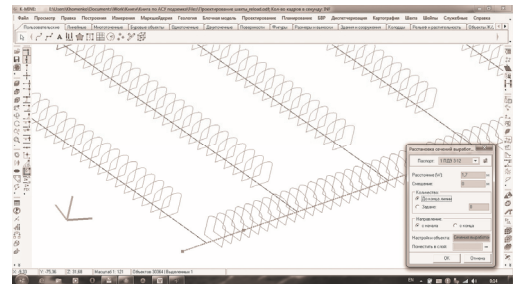


Рис. 6. Формування перетинів для розташування шпурів у виробках

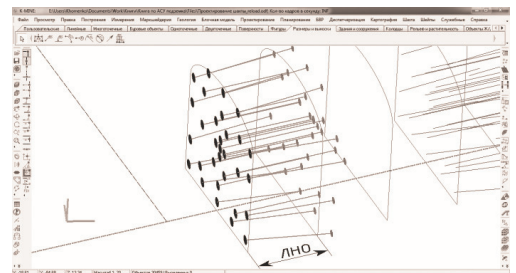


Рис. 7. Формування шпурів у перетині згідно вибраного паспорта

Далі виконується формування перетинів. У якості вихідного показника розміщення перетинів уздовж центральної осі є лінія найменшого опору (ЛНО), що визначається глибиною буріння шпурів. ЛНО формується за значеннями міцності вміщуючих порід та енергетичними показниками вибухових речовин при заряджанні свердловин (рис. 6).

Після формування перетинів виконується побудова шпурів в самих перетинах, визначається їх загальна кількість, загальна довжина буріння, необхідна кількість вибухових речовин для заряджання шпурів. Крім цього, для всіх шпурів визначаються параметри уповільнення для підвищення якості подрібнення та відбійки гірських порід (рис. 7).



## СПИСОК ЛІТЕРАТУРИ

1. Милехин, Г.Г. Вскрытие и подготовка рудных месторождений [Текст]: учеб. пособие по дисциплине «Вскрытие и подготовка рудных месторождений» для специальности 090200 «Подземная разработка месторождений полезных ископаемых» / Г.Г. Милехин. – М.: Изд-во МГТУ, 2004. – 113 с.

2. Геоинформационная система (ГИС) K-MINE [Электронный ресурс]. – Режим доступа : URL :<http://kai.com.ua/razrabotki/gis-k-mine>. – Название с экрана.

3. Меркулов, А.В. Проектирование паспортов бур-

взрывных работ при проходке горных выработок [Текст]: учеб. пособие / А.В. Меркулов, Ю.А. Сильченко, В.А. Скориков. – Новочеркасск, 2003.

## ПРО АВТОРІВ

Назаренко Михайло Володимирович – д.т.н., директор ПП «Кривбасакадемінвест».

Хоменко Сергій Анатолійович – технічний директор ПП «Кривбасакадемінвест».

Шолох Сергій Миколайович – к.т.н., доцент Криворізького національного університету.

