

Ю.М. Халимендик, А.С. Барышников

ИСПОЛЬЗОВАНИЕ КАНАТНЫХ АНКЕРОВ ПРИ КРЕПЛЕНИИ ВЫРАБОТОК В УСЛОВИЯХ СЛОИСТЫХ ПОРОД

Раскрыт механизм деформирования слоистого породного массива вокруг выработки в условиях глубокой шахты. Приведены результаты натуральных наблюдений за деформированием пород кровли при расположении выработки вне зоны влияния лавы, в зоне опорного давления впереди и за очистным забоем. На основании результатов проведенных исследований обоснованы параметры установки канатных анкеров для каждого указанного случая.

ВИКОРИСТАННЯ КАНАТНИХ АНКЕРІВ ПРИ КРІПЛЕННІ ВИРОБОК В УМОВАХ ШАРУВАТИХ ПОРІД

Розкрито механізм деформування шаруватого породного масиву навколо виробки в умовах глибокої шахти. Наведено результати натурних спостережень за деформуванням порід покрівлі при розташуванні виробки поза зоною впливу лави, в зоні опорного тиску попереду і за очисним вибоєм. На підставі результатів проведених досліджень обґрунтовано параметри встановлення канатних анкерів для кожного зазначеного випадку.

CABLE ANCHORS APPLICATION DURING MINE WORKINGS BOLTING IN CONDITIONS OF FOLIATED ROCKS

The mechanism of deformation of foliated rock massif around mine working in conditions of deep mine is developed. The results of in-situ observations of roof rock deformation of mine working that located beyond the longwall influence, in the area of abutment pressure influence in front of and behind the longwall face are given. Based on the research results cable anchors installation parameters for each of the aforementioned cases are substantiated.

ВВЕДЕНИЕ

Отличительной особенностью анкерной крепи является непосредственное воздействие на породный массив, например, увеличение расчетной крепости или формирование несущего слоя, а также изменение закономерностей его деформирования, например подвешивание нарушенных породных слоев к устойчивым, создание пригрузки по границе фронта разрушения.

Эффективность работы анкерной крепи напрямую зависит от двух ключевых факторов: правильности выбора параметров установки анкеров и соблюдения технологии их установки.

Первый фактор подразумевает, что параметры устанавливаемой анкерной крепи должны соответствовать параметрам деформирования породного массива, которые зависят от глубины заложения, физико-механических свойств вмещающих по-

род и дополнительных факторов, например формы, характеристики исходного поля напряжений в массиве, наличия тектонических нарушений, влияния очистных работ. Следовательно, первоочередной задачей является изучение характера деформирования породного массива. Опираясь на полученные при этом результаты, можно обосновать параметры установки крепи и эффективно сохранить сечение выработки.

С переходом на «большие глубины» ведения горных работ меняется механизм деформирования горных пород вокруг выработки [1, 2], что приводит к образованию зоны разрушения значительных размеров. Это приводит к повышенной нагрузке, деформированию анкерowanych слоев и нарушению работы анкерной крепи. В конечном итоге это влечет за собой значительные потери сечения выработки. Для предотвращения таких процессов в мировой практике применяется система анкеров глубокого заложения (глубина 3 – 4 м и более) [3], либо применение двухуровневого анкерования с обычными штанговыми анкерами (первый уровень, длина обычно 2 – 3 м) и анкерами глубокого заложения (длиннее анкеров первого уровня) [4, 5]. Зарубежный опыт показывает, что применение канатных анкеров позволяет эффективно поддерживать штрек до подхода лавы, в зоне опорного давления впереди лавы, на сопряжении и за очистным забоем. В настоящее время отсутствуют государственные стандарты по применению канатных анкеров для поддержания штреков на шахтах Украины. Следовательно, применение канатных анкеров для безремонтного поддержания выработки до и после прохода очистного забоя на угольных шахтах Украины требует тщательного обоснования, экспериментальных испытаний и постоянного контроля.

натных анкеров для поддержания штреков на шахтах Украины. Следовательно, применение канатных анкеров для безремонтного поддержания выработки до и после прохода очистного забоя на угольных шахтах Украины требует тщательного обоснования, экспериментальных испытаний и постоянного контроля.

ВЫРАБОТКА ВНЕ ВЛИЯНИЯ ОЧИСТНЫХ РАБОТ

При ведении горных работ на малых глубинах подтверждено представление о формировании сводов естественного равновесия в кровле выработок, возникающих в результате действия растягивающих напряжений [1, 2]. Для данных условий выбор крепи осуществляется в зависимости от веса пород, заключенных в своде, что нашло применение в действующих нормативных документах [7, 8].

Переход на большие глубины ведения работ требует изменения подходов к проектированию и использованию крепей [2], что, однако, не нашло отражения в действующих нормативных документах для шахт Украины.

В упрощенном виде характер распределения напряжений горного массива вокруг одиночной выработки удобно рассмотреть в полярной системе координат (рис. 1) и описать формулами (1), (2) теории упругости [9]:

$$\sigma_r = \frac{\gamma H}{2} \left[(1 + \lambda) \left(1 - \frac{R^2}{r^2} \right) + (1 - \lambda) \left(1 - \frac{4R^2}{r^2} + \frac{3R^4}{r^4} \right) \cos 2\theta \right]; \quad (1)$$

$$\sigma_\theta = \frac{\gamma H}{2} \left[(1 + \lambda) \left(1 + \frac{R^2}{r^2} \right) - (1 - \lambda) \left(1 + \frac{3R^4}{r^4} \right) \cos 2\theta \right], \quad (2)$$

где σ_r , σ_θ – радиальные и нормальные тангенциальные напряжения в массиве породы после проведения выработки круглого сечения;

γ – удельный вес пород, МН/м³;

H – глубина заложения выработки, м;
 λ – коэффициент бокового давления в нетронутном массиве;

R – радиус выработки, м;

r – радиус до рассматриваемой точки

массива, м;

θ – угол полярной системы координат, град.

В соответствии с приведенной схемой проведем анализ деформирования системы «крепь-массив» на примере шахты «Западно-Донбасская».

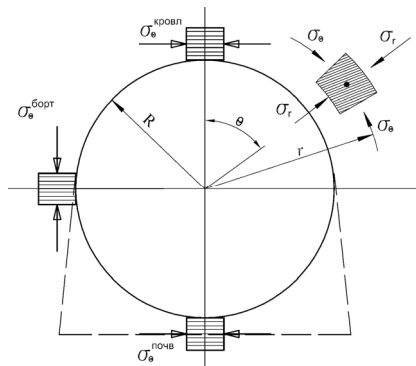


Рис. 1. Формирование напряженного состояния горного массива вокруг выработки круглого сечения: $\sigma_{\theta}^{крово\ell}$, $\sigma_{\theta}^{почв}$ – сжимающие нормальные тангенциальные напряжения, действующие в почве и кровле параллельно породным слоям; $\sigma_{\theta}^{бортм}$ – сжимающие нормальные тангенциальные напряжения, действующие в бортах перпендикулярно породным слоям

Горно-геологические условия шахты «Западно-Донбасская» характеризуются слабыми боковыми породами и глубинами разработки до 600 м. Предел прочности пород аргиллита и алевролита на сжатие перпендикулярно слоям составлял около 25 МПа. Ранее проводилась оценка напряженного состояния горного массива при проведении выработок [10] в горизонтальном и вертикальном направлениях. На глубине 480 м коэффициент бокового отпора составил примерно $\lambda \approx 1$. Для данной глубины коэффициент Заславского составляет $K_3 \approx 0,5$, что соответствует «глубокой шахте» [1]. Тогда по всему контуру выработки действуют только сжимающие нормальные тангенциальные напряжения величиной $2\gamma H$ (при $r = R$ согласно формулам (1), (2)), что составляет около 24 МПа.

Известно, что в слоистых породах коэффициент геометрической анизотропии изменяется от 1,3 до 2,0 [11], а для аргиллитов и алевролитов Западного Донбасса этот коэффициент изменяется от 2,7 до 3,4 [12]. Таким образом, в кровле и почве выработки предел прочности пород на сжатие параллельно слоям составит около $\sigma_{\parallel}^{сжс} = 8$ МПа, что примерно в 3 раза меньше от возникающих параллельно слоям сжимающих напряжений $\sigma_{\theta}^{крово\ell} = 24$ МПа (рис. 1). В бортах же прочность пород $\sigma_{\perp}^{сжс} = 25$ МПа, примерно равна возникающим перпендикулярно слоям сжимающим напряжениям $\sigma_{\theta}^{бортм} = 24$ МПа, поэтому интенсивное разрушение бортов выработки не происходит.

В этих условиях в кровле и почве выработок образуются клинья выдавливания слоистых пород (рис. 2 – 4).

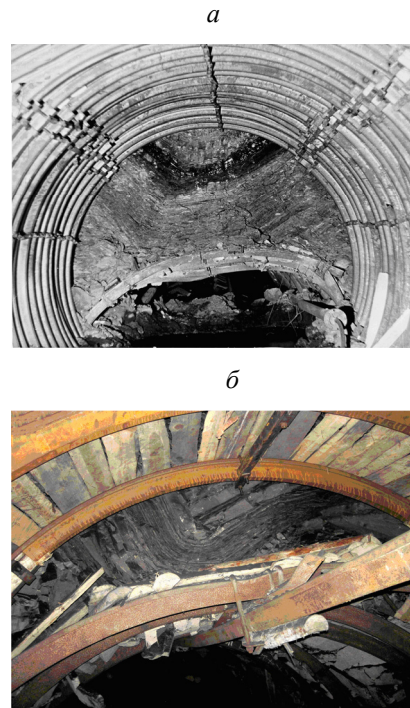


Рис. 2. Образование клина выдавливания пород кровли в условиях шахты «Западно-Донбасская» (а) и шахты «Свято-Андреевская» (б)

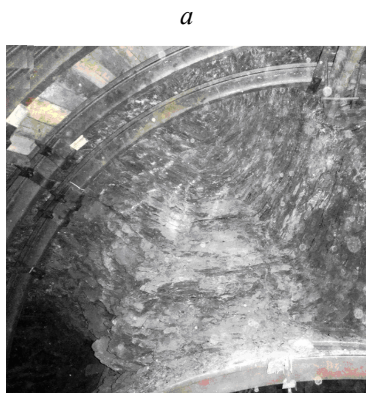


Рис. 3. Образование клина выдавливания пород кровли и почвы в условиях шахты «Белозерская»

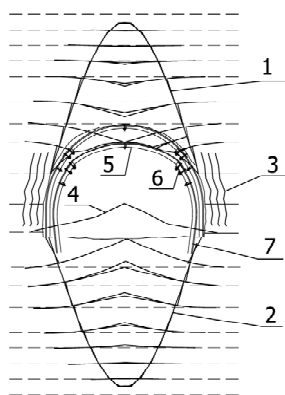


Рис. 4. Схема деформирования системы «крепь-массив» выработки глубокой шахты: 1 – клин выдавливания в кровле; 2 – клин выдавливания в почве; 3 – разрушение бортов вследствие образования клиньев выдавливания; 4 – поднятие почвы; 5 – опускание кровли; 6 – смещение в замках; 7 – внедрение стоек крепи в почву

В условиях шахты «Степная» (глубина ведения работ 300 – 490 м, прочность пород до 25 МПа) проводилось экспериментальное крепление участка штрека при помощи анкерной крепи. Применялись штанговые анкера длиной 2,4 м по 7 – 8 шт. в ряду, с расстоянием между рядами 0,8 м.

Спустя некоторое время смещения пород кровли и замков анкеров составили около 0,3 м (рис. 5), при этом некоторые индикаторы нагрузки оставались зелеными. Это свидетельствовало о том, что высота клина выдавливания превысила высоту анкерования.



Рис. 5. Состояние кровли 157-го штрека шахты «Степная»

Попадание анкеров в зону разрушения повлекло за собой образование вывала пород. Геометрические параметры вывала представлены на рис. 6.

Вес пород в клине выдавливания составил до 30 т/п.м. Следует отметить, что угол породных стенок после вывала приблизительно равен углу внутреннего трения пород (20 – 25°).

Таким образом, для удержания пород в прогнозируемой зоне разрушения было бы достаточно дополнительной установки двух канатных анкеров с несущей способностью около 20 т с шагом установки 1,0 м вдоль оси выработки. При этом геометрические параметры установки канатного анкера, а именно длина и угол наклона, должны обеспечивать его закрепление вне клина выдавливания (рис. 7).

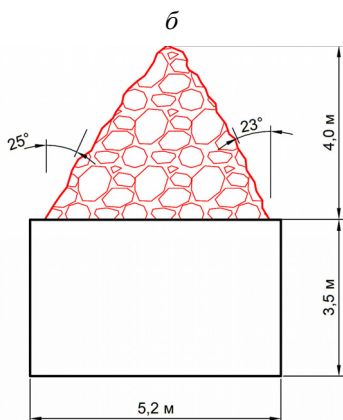
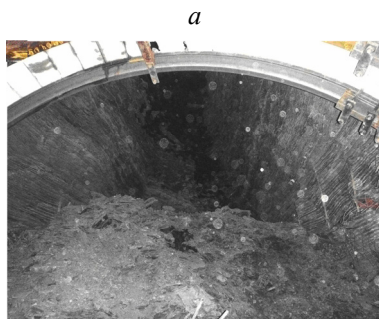


Рис. 6. Обрушение пород кровли в условиях шахты «Степная»: а – фото обрушения кровли в 157-м сборном штреке; б – схема обрушения в 157-м сборном штреке

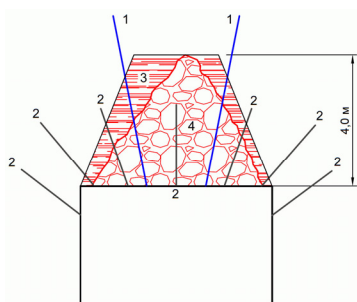


Рис. 7. Расположение канатных анкеров, обеспечивающее их закрепление вне прогнозируемого клина выдавливания пород при креплении выработки вне зоны влияния очистных работ (высота зоны разрушенных пород приведена для условий шахты «Степная»): 1 – канатный анкер; 2 – штанговый анкер; 3 – прогнозируемая зона дезинтеграции пород; 4 – контур вывала в условиях шахты «Степная»

Для количественной и качественной оценки деформирования пород в условиях 169-го сборного штрека шахты «Степная» производились исследования на наблюдательной станции. Крепление выработки при проходке осуществлялось в соответствии со схемой (рис. 8). Суммарный отпор арочной крепи и канатных анкеров составил 50 т/п.м.

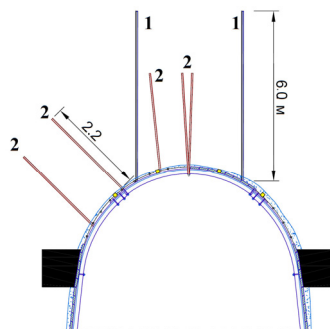


Рис. 8. Схема крепления 169-го штрека шахты «Степная»: 1 – канатный анкер; 2 – штанговый анкер

В кровле выработки на глубину 4,0 м закладывалась глубинные реперы с шагом 1,0 м для фиксирования деформаций пород. На станции выполнено 5 серий наблюдений, результаты приведены на рис. 9.

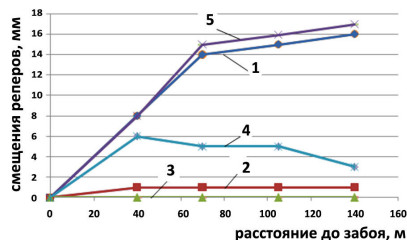


Рис. 9. Смещение элементов системы «крепь-массив» на глубинной станции в 169-м штреке: 1 – репер на глубине 1 м в кровлю; 2 – репер на глубине 2 м в кровлю; 3 – репер на глубине 3 м в кровлю; 4 – поднятие почвы; 5 – опускание кровли

Зафиксированные смещения репера на глубине 2 м могут объясняться погрешно-

стью измерительных работ. Исходя из полученных результатов в условиях одиночной выработки до влияния очистных работ, можно утверждать, что значительная деформация пород кровли выработки не происходит. Таким образом, своевременная установка сталеполимерных и канатных анкеров, их совместная работа и суммарный отпор крепи в 50 т/п.м позволили предотвратить разрушение пород кровли выработки.

ВЫРАБОТКА В ЗОНЕ ВЛИЯНИЯ ОПОРНОГО ДАВЛЕНИЯ ВПЕРЕДИ ОЧИСТНОГО ЗАБОЯ

В зоне влияния опорного давления впереди лавы массив пород подвергается дополнительной пригрузке от зависания вышележащих слоев пород, равной около $(1,5 - 3) \mu H$ [13]. Тогда следует ожидать интенсификации процессов деформирования пород вокруг выработки.

В условиях шахты «Самарская» (глубина ведения работ 170 м, прочность пород до 15 МПа) проведены исследования деформирования кровли выработки в зоне влияния опорного давления впереди лавы при помощи глубинных реперов [14]. Выработка закреплена рамно-анкерной крепью, глубина анкерования 2,2 м.

На момент первого наблюдения скважины находились на расстоянии 46 м от движущегося очистного забоя (скорость подвигания 4 – 5 м/сут). Всего выполнено 11 серий наблюдений со средней периодичностью 1 – 2 дня.

Анализ вертикальных деформаций толщи породы указывает на наличие двух участков сжатия и растяжения (рис. 10). Максимальные деформации растяжения сосредоточены в интервале 1 – 2 м, сжатия – в интервале 8 – 10 м. Точка смены знака деформаций по всем сериям наблюдений зафиксирована на высоте 7 м.

Произведены испытания нетрадиционного способа усиления 165-го штрека и сопряжения с лавой при помощи канатных сталеполимерных анкеров, т.е. без опере-

жающей стоечной крепи, в условиях шахты «Степная» [15]. Выработка была закреплена рамно-анкерной крепью КШПУ-17,7 с замком АПЗ-030, шаг установки крепи 0,7 м. Кровля выработки усиливалась сталеполимерными анкерами длиной 2,2 м (5 шт. в ряду) под металлический подхват. Поддержание 165-го сборного штрека в зоне опорного давления и на сопряжении с лавой производилось за счет двух рядов канатных сталеполимерных анкеров АК01-21 длиной 6,0 м с несущей способностью 210 кН, устанавливаемых впереди зоны опорного давления. Суммарный отпор крепи составил около 57 т/п.м.

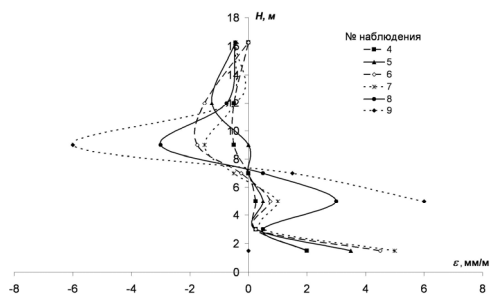


Рис. 10. Вертикальные деформации пород выработки впереди очистного забоя в условиях шахты «Самарская»

Процесс формирования зоны неупругих деформаций изучался с помощью глубинных реперов, заложенных с шагом 1,0 м в скважине диаметром 32 мм и глубиной до 9 м, пробуренной вертикально в кровлю на каждой станции. Для определения высотного положения точек контурной наблюдательной станции и наиболее глубокого репера прокладывались прямой и обратный нивелирный ход, а исходные реперы были закреплены за пределами зоны влияния очистной выработки. На момент первого наблюдения наблюдательные станции находились на расстоянии 247 м от движущегося очистного забоя (скорость подвигания около 7 м/сут). Всего выполнено 18 серий наблюдений со средней перио-

дичностью в 3 дня.

С момента заложения и до подхода лавы на расстояние около 60 метров смещений исследуемых элементов не наблюдалось. Реакция системы «крепь-массив» на опорное давление впереди лавы началась на расстоянии около 60 м (рис. 11). Было зафиксировано максимальное смещение концевых частей канатных анкеров на величину 20 мм в непосредственной близости от створа лавы. Нивелирование концевых частей тросов реперов глубинных станций позволило установить опускания реперов, закрепленных в массиве на глубину 8 – 9 м от контура выработки. Максимальные смещения глубинных реперов составили до 25 мм. Это свидетельствует о равномерном опускании как пород в заанкереной зоне, так и вышележащих слоев пород.

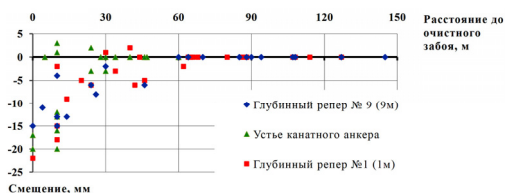


Рис. 11. Зависимости смещений концевых частей (устья) канатных анкеров и глубинных реперов от расстояния до движущегося забоя

Анализ вертикальных деформаций пород кровли показал, что до подхода очистного забоя деформации массива в заанкереной зоне составили до 11 мм/м, что не превысило предела упругого деформирования анкеров (рис. 12).

Установлены две зоны: растяжения до глубины 7,0 м и сжатия выше 7,0 м, что указывает на наличие нейтрального слоя, который менее всего подвержен деформациям.

Таким образом, до подхода лавы в условиях слабых боковых пород и «глубокой» шахты экспериментально установлены параметры деформирования кровли выработки. Зона деформаций растяжения

формируется на высоту 7,0 м в кровлю выработки, значит, при отсутствии крепи следует ожидать формирование клина выдавливания с весом разрушенных пород около 55 т/п.м. Таким образом, рекомендуемая длина установки канатных анкеров должна составлять не менее 8 м, а их суммарная несущая способность (при исключении арочной крепи) – не менее 55 т/п.м (рис. 13).

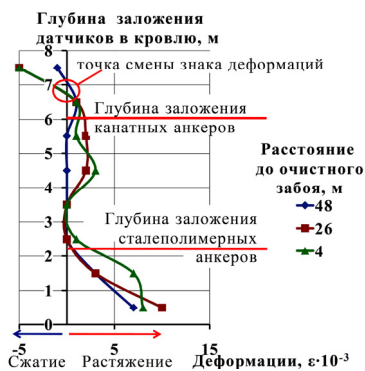


Рис. 12. Деформации пород кровли до очистного забоя

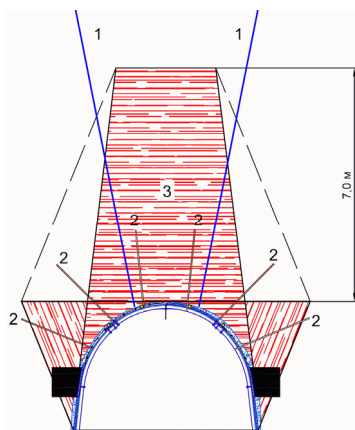


Рис. 13. Прогнозируемая зона дезинтеграции пород кровли выработки впереди очистного забоя и рекомендуемая схема установки анкеров: 1 – канатный анкер; 2 – штанговый анкер; 3 – прогнозируемая зона дезинтеграции пород

В условиях 165-го сборного штрека суммарный отпор крепи составил 57 т/п.м,

что позволило сохранить сечение штрека в зоне опорного давления лавы и на сопряжении.

Отказ от использования стоек усиления впереди лавы и механизированной крепи на сопряжении позволил снизить трудоемкость работ, уменьшить затраты времени на концевые операции, увеличить свободное пространство в штреке и на сопряжении с лавой. Это обеспечило эффективную эксплуатацию стругового комплекса ДВТ с подвиганием очистного забоя со скоростью 200 м/мес.

ВЫРАБОТКА ЗА ОЧИСТНЫМ ЗАБОЕМ

Исследования [16 – 19] показывают, что пространственная форма разрушения пород в кровле выработки после прохода лавы представляет собой нарушенную зону – зону дезинтеграции пород.

Исследования деформирования кровли 165-го штрека шахты «Стенная» при помощи глубинных реперов были продолжены за очистным забоем. Рассмотрим значения абсолютных смещений реперов (рис. 14) и деформаций массива (рис. 15) после прохода лавы.

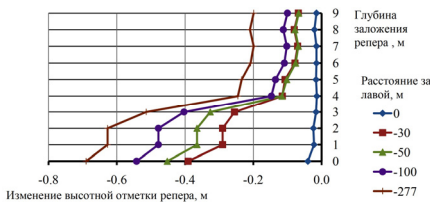


Рис. 14. Смещения глубинных реперов после прохода лавы, полученные при помощи геометрического нивелирования

Наибольшие смещения реперов происходят на глубине до 4 м в кровлю выработки (рис. 14). Реперы, заложённые глубже 7 м, подвержены равномерному опусканию на величину до 0,2 м. Деформации растяжения развиваются до глубины 7 м в кровлю выработки с переходом деформаций из растяжения в сжатие (рис. 15).

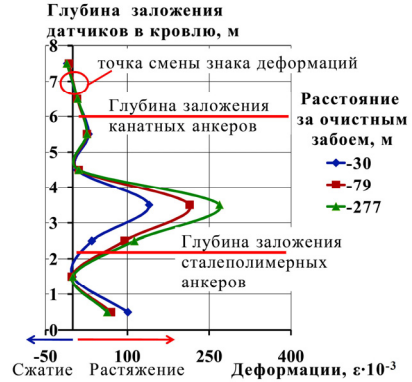


Рис. 15. Деформации массива после прохода лавы

Таким образом, на глубине 7,0 м и выше установлено наличие слоя пород, который не подвержен деформациям растяжения. Этот слой равномерно опускается после прохода лавы на величину до 0,2 м.

Используя результаты исследований [16 – 19] и полученные результаты, сформирована упрощенная схема нагрузки на крепь (рис. 16).

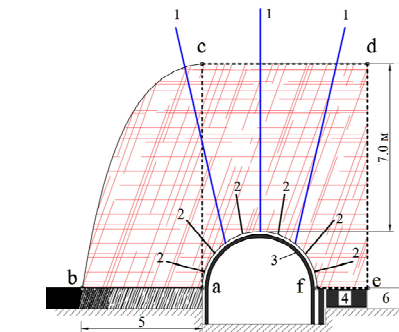


Рис. 16. Схема нагрузки на крепь выработки за очистным забоем и рекомендуемая схема установки канатных анкеров: 1 – канатный анкер; 2 – штанговый анкер; 3 – рамная крепь; 4 – охранная конструкция; 5 – зона разрушения массива; 6 – выработанное пространство

Вес пород Q , заключенный в погонном метре области $acdef$ формирует нагрузку на крепь штрека и охранную конструкцию. Теперь, зная отпор охранной конструкции

P_o , крепи штрека $P_{ш}$ и несущую способность канатного анкера P_a , можем рассчитать плотность установки канатных анкеров на 1 п.м выработки:

$$n = \frac{(Q - P_o - P_{ш})k_3}{P_a}, \quad (3)$$

где B – ширина выработки;
 k_3 – коэффициент запаса.

При этом несущая способность анкеров первого уровня не учитывается, так как они выполняют только роль укрепления пород приконтурной зоны и эффективно работают только до подхода лавы. Рабочая длина канатного анкера должна обеспечивать его закрепление в равномерно опускающихся породах глубже контура зоны деформаций растяжения, т.е. выше линии cd в соответствии со схемой (рис. 16).

Равномерному опусканию породных слоев противостоят невозможно, так как оно происходит в результате упругого прогиба массива из-за выемки полезного ископаемого. Поэтому крепь штрека и охранная конструкция должны компенсировать опускание «нейтрального» слоя. Обеспечение этой податливости происходит за счет деформаций массива пород в зоне дезинтеграции, деформаций охранной конструкции и наличия пустот за крепью штрека.

Таким образом, параметры установки канатных анкеров и отпорной крепи подготовительной выработки для ее поддержания за очистным забоем достоверно обоснованы.

ВЫВОДЫ

1. В условиях слоистых пород и глубокой шахты деформирование массива пород вокруг выработки происходит в виде формирования клиньев выдавливания в кровле и почве.

2. Использование натуральных наблюдений при помощи глубинных реперов позволяет достоверно определить параметры зоны дезинтеграции пород вокруг выработки.

3. Использование канатных анкеров по схеме «подшивка прогнозируемой зоны разрушения» позволяет препятствовать развитию разрушения пород кровли выработки.

4. Рабочая длина канатного анкера должна обеспечивать его закрепление за пределами прогнозируемой зоны разрушения.

5. Плотность установки канатных анкеров определяется методом заданного отпора – исходя из веса пород прогнозируемой зоны разрушения и несущей способности отдельного анкера.



СПИСОК ЛИТЕРАТУРЫ

1. Заславский Ю.З. Исследование проявлений горного давления в капитальных выработках глубоких шахт Донбасса / Ю.З. Заславский. – М: Недра, 1966. – 267 с.

2. Литвинский Г.Г. Фундаментальные закономерности и новая классификация проявлений горного давления / Г.Г. Литвинский // Наукові праці ДонНТУ. Серія «гірнично-геологічна». – 2009. – Вип. 10(151). – С. 21 – 28.

3. Tadolini S. Cable bolts – an effective primary support system / S. Tadolini, J. McDonnell // Proceedings of the 29th

International Conference on Ground Control in Mining, Morgantown, WV. from: <http://icgcm.conferenceacademy.com/papers/detail.aspx?subdomain=icgcm&iid=314>.

4. Applicability of rock bolting system and ground control management under weak strata in Indonesia / T. Sasaoka, H. Shimada, H. Takamoto [etc.] // Coal International; Nov/Dec 2013. – Vol. 261. – Issue 6. – P. 32.

5. Разумов Е.А. Опыт применения канатных анкеров для сохранения и повторного использования штреков угольных шахт / Е.А. Разумов, П.В. Гречишкин, А.В. Самок [и др.] // Уголь. – 2012. – № 6. – С. 10 – 12.

6. Протодяконов М.М. Давление горных пород и рудничное крепление / М.М. Протодяконов. – М.–Л.: ОГИЗ, 1931. – 186 с.

7. СОУ 10.1.00185790.011:2007 Підготовчі виробки на пологих пластах. Вибір кріплення, способів і засобів охорони / Мінвуглером України. – К., 2007. – 113 с.

8. СНИП-94-80 Подземные горные выработки / Госстрой СССР. – М.: Стройиздат, 1982. – 24 с.

9. Баклашов И.В. Механика подземных сооружений и конструкций крепей / И.В. Баклашов, Б.А. Картозия. – 2-е изд. – М.: Недра, 1992. – 543 с.

10. Мещанинов С.К. Определение компонент напряжений массива горных пород / С.К. Мещанинов, Ю.М. Халимендик // Геотехническая механика: сб. науч. тр. ИГТМ НАН Украины. – Д., 2000. – Вып. 22. – С. 75 – 79.

11. Протосеня А.Г. Геомеханика / А.Г. Протосеня, О.В. Тимофеев. – СПб.: СПбГИ им. Г.В. Плеханова, 2008.

12. Усаченко Б.М. Свойства пород и устойчивость горных выработок / Б.М. Усаченко. – К.: Наукова думка, 1979. – 136 с.

13. Борисов А.А. Механика горных пород и массивов / А.А. Борисов. – М.: Недра, 1980. – 360 с.

14. Кучин А.С. Деформация массива горных пород впереди движущегося очистного забоя / А.С. Кучин, Ю.М. Халимендик // Наукові праці УкрНДМІ НАН України. – 2011. – № 9, Ч. I. – С. 118 – 125.

15. Воронин С.А. Использование канатных анкеров в выемочных выработках в условиях слабых боковых пород / С.А. Воронин, Ю.М. Халимендик, А.В. Бруй [и др.] // Уголь Украины. – 2013. – № 6.

16. Жаров А.М. Закономерности геомеханических процессов при бесцеликовых технологических схема / А.М. Жаров. – М.: МГУ, 2007. – 44 с.

17. Prusek S. Modification of parameters in the Hoek-Brown failure criterion for gate road deformation prediction by means of numerical modeling / S. Prusek // Glückauf. – 2008. – # 9(144). – P. 529 – 534.

18. Esterhuizen G.S. Development of ground response curves for longwall tailgate support design / G.S. Esterhuizen, T.M. Barczak // Proceedings of the 41st U.S. Rock Mechanics Symposium, Colorado. <http://www.cdc.gov/niosh/mining/UserFiles/works/pdfs/dogrc.pdf>.

19. Жданкин Н.А. Геомеханика горных выработок. Сопряжение лава-штрек / Н.А. Жданкин, А.А. Жданкин. – Новосибирск: Наука. Сиб. отд-ние, 1990. – 112 с.

ОБ АВТОРАХ

Халимендик Юрий Михайлович – д.т.н., профессор, заведующий кафедрой маркшейдерии Национального горного университета.

Барышников Анатолий Сергеевич – аспирант кафедры маркшейдерии Национального горного университета.