

Л.А. Чепурная, М.В. Филатьев, Н.И. Антощенко

ПРОГНОЗИРОВАНИЕ ПАРАМЕТРОВ ПРОЦЕССОВ СДВИЖЕНИЯ ЗЕМНОЙ ПОВЕРХНОСТИ ПРИ ОТРАБОТКЕ УГОЛЬНЫХ ПЛАСТОВ

На основании проведенных теоретических исследований и анализа экспериментальных данных разработана методика прогнозирования конечного оседания земной поверхности с использованием траектории оседания точек земной поверхности в сторону подвигания очистного забоя с учетом прочностных свойств вмещающих пород, мощности разрабатываемых пластов, глубины разработки и геометрических размеров очистных выработок.

ПРОГНОЗУВАННЯ ПАРАМЕТРІВ ПРОЦЕСІВ ЗРУШЕННЯ ЗЕМНОЇ ПОВЕРХНІ ПРИ ВІДПРАЦЮВАННІ ВУГІЛЬНИХ ПЛАСТІВ

На підставі проведених теоретичних досліджень та аналізу експериментальних даних розроблено методику прогнозування кінцевого осідання земної поверхні з використанням траєкторії осідання точок земної поверхні в бік посування очистного вибою з урахуванням міцнісних властивостей вміщуючих порід, потужності розроблюваних пластів, глибини розробки і геометричних розмірів очисних виробок.

FORECASTING OF PROCESS PARAMETERS OF EARTH SURFACE MOVEMENT DURING COAL SEAMS EXTRACTION

On the basis of the carried-out theoretical research and analysis of experimental data it's been developed method of forecasting final subsidence of a terrestrial surface which uses trajectory displacement of points on the earth surface and which takes into account the mechanical properties of rocks, mining depth and geometry sizes of extraction sites.

Определение закономерностей процесса сдвижения земной поверхности при подработке ее очистными выработками является одной из основных задач при отработке угольных пластов. Достоверный прогноз параметров сдвижения земной поверхности способствует успешному решению других, не менее важных, задач горного производства. К ним, кроме защиты объектов на земной поверхности, относятся выбор места расположения горных выработок и рациональных способов их охраны от влияния горного давления, про-

гноз газовыделения из подрабатываемых источников, обоснование рациональных схем проветривания выемочных участков, расчет несущей способности крепи и многое другое. При решении указанных задач существенное значение имеет установление динамики процесса сдвижения и выделение его характерных стадий. Общая продолжительность делится на три стадии: начальную, активную и стадию затухания. Наиболее перспективным направлением в решении рассматриваемой проблемы представляется подход, предложенный профес-

сором Гавриленко Ю.Н. [1].

Деление процесса сдвижения земной поверхности на отдельные стадии предлагается производить с помощью характерных точек математической функции, описывающей развитие оседания земной поверхности во времени. В качестве таких точек предложено использовать экстремумы первых трех производных по времени от основного уравнения, описывающего изменение оседания точки земной поверхности в процессе сдвижения [1-3].

Математическими моделями [1-3] предполагается образование плоского дна мульды сдвижения на земной поверхности (η_0) при ведении очистных работ в пределах одного выемочного участка. За окончание процесса рекомендуется [3] принимать момент времени, когда текущее оседание (η) достигает $0,97 \div 0,99$ его конечного значения (η_k). При таком подходе можно считать, что глубина плоского дна мульды сдвижения (η_0) равна конечному сдвижению земной поверхности (η_k), принятому за один из основных параметров математических моделей [1-3].

Анализ известных экспериментальных данных [4] показал, что имеются горно-геологические условия, в которых плоское дно мульды сдвижения на земной поверхности не образуется даже при обработке нескольких выемочных участков. Это свидетельствует о том, что математические модели [1-3] адекватно описывают процессы сдвижения земной поверхности только для максимально возможной степени развития очистных работ после образования плоского дна мульды сдвижения. При их использовании для прогнозирования протекания процессов остается неизвестной значение конечного оседания земной поверхности (η_k). Предложение [3] определять η_k согласно [5] является недостаточно обоснованным. Так по мнению авторов [1] установление стадий сдвижения земной поверхности согласно [5] производится

достаточно условно и в современных условиях больших глубин разработки существующий подход к их определению нельзя признать полностью корректным. Основным его недостатком является отсутствие четких и однозначных методов определения временных рамок протекания, как всего процесса сдвижения земной поверхности, так и его отдельных частей. Кроме этого установлено [6, 7], что критерии образования плоского дна мульды сдвижения при отработке антрацитовых пластов существенно отличаются от рекомендованных [5]. По указанным причинам в нашей работе ставится цель разработать методику прогноза оседания земной поверхности до достижения полной ее подработки при удалении очистного забоя от разрезной печи.

Математической моделью [2, 3] процессы сдвижения земной поверхности рассматриваются во времени для примерно одинаковой скорости подвигания очистного забоя. Такое условие применения модели отмечается и в работе [1]. Автор модели [3] предлагает также для описания развития процесса сдвижения вместо времени по оси абсцисс использовать расстояние относительно проекции линии очистного забоя на земную поверхность до точки наблюдения. Использование геометрических параметров, по нашему мнению, является более целесообразным, так как они позволяют увязать между собой развития очистных работ, изменение углов полных сдвижений в подработанных породах и максимальное оседание земной поверхности. Подтверждением обоснованности такого подхода являются также практически функциональные зависимости максимального оседания земной поверхности (η_m) в одних горно-геологических условиях при изменении одного из геометрических размеров (L) очистной выработки [6, 7], что объясняется постоянством мощности разрабатываемого пласта (m), незначительным изменением глубины ведения работ (H) и прочностных свойств подработываемых пород. В условиях одного

шахтопласта, в силу указанных причин, можно применять математические зависимости как с абсолютными параметрами (η_m, L), так и с относительными [7]. Относительные параметры ($\eta_m/m, L/H$) целесообразно использовать для обобще-

ния результатов, полученных в разных горно-геологических условиях [6, 7]. К временным показателям можно вернуться задавая скоростью подвигания очистного забоя.

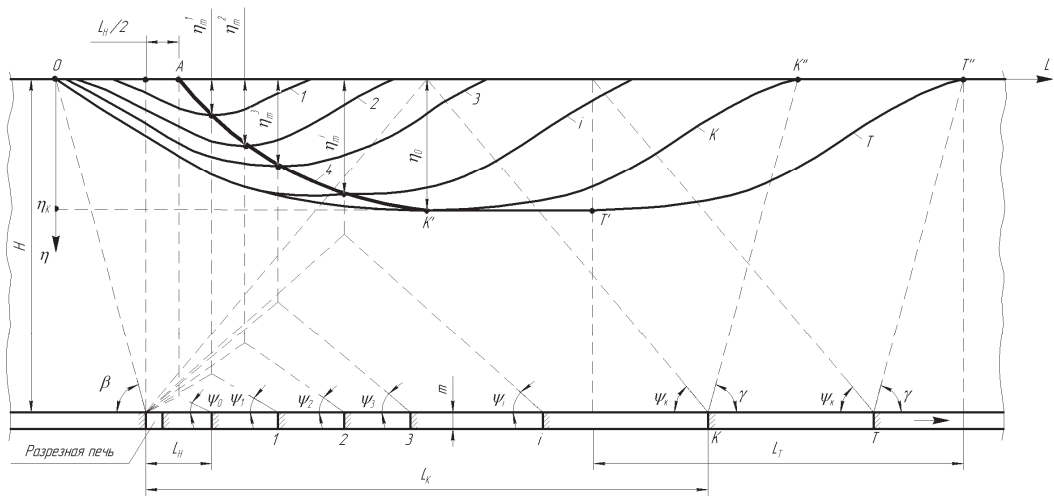


Рис. 1. Схема формирования параметров мульды сдвига земной поверхности при удалении очистного забоя от разрезной печи: H – глубина ведения очистных работ; m – мощность разрабатываемого пласта; 1, 2, 3, ... i , ... k , ... T – положения очистного забоя при его отходе от разрезной печи и соответствующие им мульды оседания земной поверхности; β, γ – граничные углы; ψ_0 – угол полных сдвижений, соответствующий началу оседания земной поверхности; $\psi_1, \psi_2, \psi_3, \dots, \psi_i$ – углы полных сдвижений, соответствующие 1, 2, 3, ... i -му положениям очистного забоя; ψ_k – конечное значение угла полных сдвижений; $\eta^1_m, \eta^2_m, \eta^3_m, \dots, \eta^i_m$ – максимальные оседания земной поверхности, соответствующие 1, 2, 3, ... i -му положениям очистного забоя; 4 – траектория перемещения точек с максимальным значением оседания η_m в сторону подвигания очистного забоя; η_k – конечное оседание земной поверхности, примерно равное глубине плоского дна мульды сдвига η_0 ; L_n – отход очистного забоя от разрезной печи, при котором начинается сдвиг земной поверхности; L_k – отход очистного забоя от разрезной печи, при котором происходит полная подработка земной поверхности; \rightarrow – направление подвигания очистного забоя

При разработке схемы формирования параметров мульды сдвига земной поверхности (рис. 1) использованы современные представления о геомеханических процессах, происходящих в подработанных породах при развитии очистных работ. Они заключаются в следующем:

– начало сдвига земной поверхности происходит в точке А при удалении очистного забоя от разрезной печи на некоторое расстояние L_n , которое определя-

ется прочностными свойствами пород (f) и глубиной ведения работ (H);

– максимальное оседание земной поверхности ($\eta_m^1, \eta_m^2, \eta_m^3, \dots, \eta_m^i$) до полной подработки пластами пологого залегания происходит примерно над серединой выработанного пространства при удалении очистного забоя от разрезной печи. Зависимость $\eta_m = \varphi(L)$ описывается кривой 4

(рис. 1). Конечное оседание (η_k^i) для конкретного положения очистного забоя (удаления от разрезной печи L) характеризуется максимальным оседанием $\eta_k^i \approx \eta_m^i$;

– полная подработка земной поверхности наблюдается при удалении очистного забоя от разрезной печи на расстояние более L_k . В этом случае конечное, максимально возможное оседание земной поверхности (η_k) приблизительно равно глубине плоского дна мульды (η_0);

– после образования плоского дна мульды сдвигание любой точки на земной поверхности уже не зависит от расстояния ее проекции до разрезной печи, а связано только с дальнейшим подвиганием очистного забоя. Описание процесса сдвигания земной поверхности в этот период развития очистных работ полностью соответствует математическим моделям [1-3].

Разработанная схема формирования мульды сдвигания земной поверхности при удалении очистного забоя от разрезной печи подтверждается как непосредственным измерением некоторых параметров, так и их расчетом с использованием экспериментальных данных о сопутствующих процессах, вызванных сдвижением подработанных пород и косвенно характеризующих их состояние. Например, фиксируя расстояния между очистным забоем и разрезной печью и наблюдая динамику метановыделения в дегазационные скважины (горные выработки), можно рассчитать изменение углов разгрузки (полных сдвижений). При отработке антрацитового пласта величины этих углов изменялись по мере развития очистных работ от 35 до 65° [8]. Конечное их значение практически соответствует рекомендуемым величинам [5].

Изменение соотношения между граничными углами и углами полных сдвижений по мере развития очистных работ приведено на схеме (рис. 2).

Взаимосвязь углов ψ и δ подтвержда-

ется исследованиями [9] по результатам инструментальных наблюдений. На схеме условно показано три стадии развития очистных работ и изменяющееся соотношение между углами ψ и δ :

1 – начало работы очистного забоя до осадки непосредственной и основной кровель. Угол обрушения $\psi_1 = 0^\circ$, т.е. он отсутствует, а граничный δ_1 также еще не сформировался;

2 – после осадки основной кровли фактически появляется угол обрушения ψ_2 и сдвигание пород достигает земной поверхности. Граничный угол δ_2 примерно равен 90°. По мере дальнейшего развития очистных работ текущие значения углов ψ_2 и δ_2 соответственно увеличиваются и уменьшаются;

3 – угол полных сдвижений достигает практически своего конечного значения для конкретных горногеологических условий ($\psi_3 = \psi_k$, а угол δ_3 продолжает уменьшаться, но он по-прежнему превышает значение ψ_3).

Равенство углов ψ и δ возможно только после прекращения очистных работ и уплотнения пород до первоначального состояния.

Процессы изменения ψ и δ протекают с различной скоростью. Рост угла ψ и достижение им конечного значения значительно опережает скорость уменьшения граничного угла δ . Можно предположить, что скорость этих процессов может быть близка между собой в условиях малоустойчивых вмещающих пород, а при наличии прочных пород разница в длительности протекания указанных процессов будет существенной. Это свидетельствует, что до образования плоского дна мульды сдвигания η_m зависит от соотношения углов ψ и δ , которые определяются, в свою очередь, прочностными свойствами вмещающих пород и размерами очистных выработок. Следует отметить, что точность опре-

деления граничных углов значительно ниже, чем точность определения углов сдвига.

В большинстве случаев углы сдвига в расчетах согласно нормативным документам рекомендуется принимать равными 55° , а граничные углы при добыче каменных углей и антрацитов – в пределах $70-75^\circ$. Исключение составляют условия

Западного Донбасса, для которых граничные углы принимаются не более 65° . Близость величин граничных углов и углов сдвига подтверждается образованием плоского дна мульды сдвига для этого промышленного региона еще на стадии ведения очистных работ на отдельном выемочном участке [10].

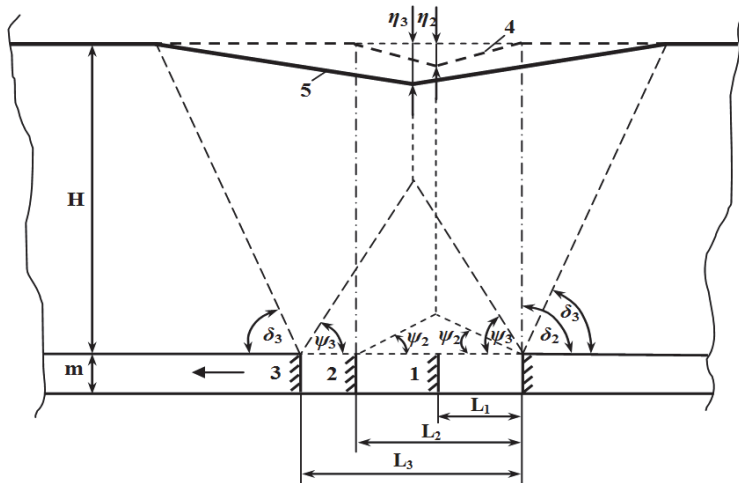


Рис. 2. Схема изменения соотношения граничных углов (δ) и углов полных сдвигов (ψ) по мере развития очистных работ: 1 – положение очистного забоя до начала осадки непосредственной и основной кровель ($\psi_1 = 0^\circ$, δ_1 – не сформирован); 2 – положение очистного забоя после осадки основной кровли ($\psi_2 > 0^\circ$, $\delta_2 \approx 90^\circ$); 3 – положение очистного забоя после достижения углом полных сдвигов своего конечного значения ($\psi_3 \approx \psi_k$ и $\delta_3 < 90^\circ$, но более ψ_3); 4, 5 – проекции на вертикальную плоскость мульды сдвига земной поверхности соответственно при положениях очистного забоя 2 и 3; L_1 , L_2 , L_3 – размеры выработки (удаление очистного забоя от разрезной печи) по мере развития очистных работ; η_2 , η_3 – максимальное оседание земной поверхности соответственно при размерах очистной выработки L_2 и L_3 ; m – мощность разрабатываемого пласта; H – глубина ведения горных работ; \leftarrow – направление развития очистных работ

Одним из важных моментов является определение отхода очистного забоя от разрезной печи (L_n), при котором начинается сдвиг земной поверхности. Для конкретных горно-геологических условий его можно определить статистически обработав экспериментальные данные зависимостей $\eta_m = \varphi_1(L)$ или $\eta_m / m = \varphi_2(L/H)$. Как показал анализ экспериментальных данных [11] этот период раз-

вития процесса сдвига земной поверхности соответствует его активной стадии. По этой причине указанные зависимости в ограниченном диапазоне экспериментальных данных при определении L_n целесообразно принимать прямолинейными. Пример такого определения приведен на графике (рис. 3). В условиях неустойчивых вмещающих пород Западного Донбасса (шахта «Степная») сдвиг земной поверхности начался, согласно обработке

экспериментальных данных, при удалении очистного забоя от разрезной печи на расстоянии $L_H = 21$ м. Оработка антрацитового пласта шахтой им. П.Л. Войкова вызывало начало сдвижения земной поверхности при размере очистной выработки $L_H = 94$ м.

Используя расчетную схему (рис. 1) по значению L_H можно определить местоположение точки А на земной поверхности, соответствующей началу сдвижения.

После определения L_H ключевым моментом для адекватного описания процесса сдвижения с помощью математической модели является установление траектории

перемещения точек земной поверхности с максимальными оседаниями η_m (кривая 4) в сторону подвигания очистного забоя (рис. 1). Для моделирования процессов перехода из одного стабильного состояния в другое обычно используют логистическую кривую. В нашем случае необходимо математически описать переход из активной стадии процесса сдвижения земной поверхности в затухающую. С этой целью методом наименьших квадратов произвели статистическую обработку экспериментальных данных, известных из публикаций за последние пятьдесят лет.

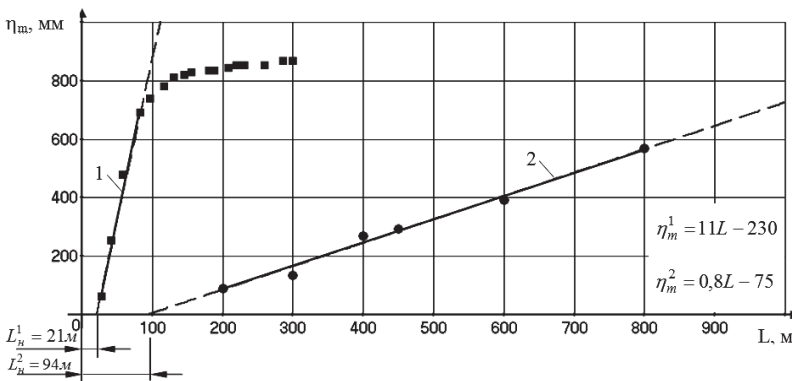


Рис. 3. Зависимость абсолютных максимальных оседаний земной поверхности (η_m) от одного геометрического размера очистной выработки (L): ■, ● – экспериментальные данные согласно [4, 10], полученные соответственно в условиях шахт «Степная», пласт С₈ и им П.Л. Войкова, пласт К¹; 1, 2 – усредняющие прямые зависимости соответственно для условий шахты «Степная» и им. П.Л. Войкова

Эмпирические зависимости, характеризующие изменение относительного максимального оседания земной поверхности (η_m / m), получены для разных горно-геологических и горно-технических условий. Первоначальное группирование исходных экспериментальных данных произвели по прочностным свойствам вмещающих пород. К наиболее прочным отнесены породы, вмещающие антрацитовые пласты. Промежуточную группу по прочности

вмещающих пород представляют пласты с углями средней степени метаморфизма. Менее прочными являются породы Западного Донбасса. Кроме прочностных свойств вмещающих пород при обработке экспериментальных данных были учтены глубина ведения работ (H) и размеры очистных выработок (L_1, L_2). В процессе экспериментов изменялся один из геометрических размеров, а второй оставался постоянным. Если объектом наблюдений бы-

ла одиночная лава с постоянной длиной L_1 , то рассматривалось изменение η_m при удалении очистного забоя от разрезной печи на расстояние L_2 . При отработке нескольких выемочных участков, когда не достигалась полная подработка земной поверхности, неизменной оставалась длина выемочного столба L_2 . В этом случае значение η_m определяли после дискретного увеличения второго размера выработанного пространства L_1 на величину длины очередной отработанной лавы.

Такой подход позволил получить эмпирические уравнения (1-3), учитывающие два размера очистной выработки:

– для условий отработки антрацитовых пластов

$$\eta_m / m = \frac{0,67}{1 + 9,83 \cdot \exp\left(-2,16 \frac{L_1}{H} \cdot \frac{L_2}{H}\right)}; \quad (1)$$

– при выемке пластов с углями средней степени метаморфизма

$$\eta_m / m = \frac{0,78}{1 + 11,31 \cdot \exp\left(-3,14 \frac{L_1}{H} \cdot \frac{L_2}{H}\right)}; \quad (2)$$

– для Западного Донбасса

$$\eta_m / m = \frac{0,92}{1 + 23,97 \cdot \exp\left(-4,79 \frac{L_1}{H} \cdot \frac{L_2}{H}\right)}. \quad (3)$$

Применительно к описанию оседания земной поверхности числитель уравнений (1-3) характеризует максимально возможное значение η_m / m . В рассматриваемом случае оно соответствует глубине плоского дна мульды сдвижения земной поверхности на стадии ведения очистных работ. Эмпирические коэффициенты знаменателя определяют положение кривой относительно оси абсцисс и ширину среднего участка (активную стадию). Зависимости (1-3) практически функционально описывают процессы сдвижения земной поверх-

ности и соответствуют их физическому смыслу при значениях $\frac{L_1}{H} \cdot \frac{L_2}{H} \geq 0,3 \div 0,5$.

Меньшие значения аргумента $\left(\frac{L_1}{H} \cdot \frac{L_2}{H}\right)$ характеризуют процессы начала сдвижения земной поверхности и им соответствуют, как показано ранее (рис. 3) прямолинейные зависимости.

После удаления очистного забоя от разрезной печи на расстояние L_k , участок $(K' - T')$ кривой зависимости $\eta_m = \varphi(L)$ становится практически параллельным оси абсцисс (рис. 1), что свидетельствует об образовании плоского дна мульды сдвижения. Оседание земной поверхности на участке между точками T' и T'' определяется только текущим положением (T) очистного забоя. Расстояние от проекции точек земной поверхности до разрезной печи в этом случае уже не оказывает практического влияния на процессы сдвижения и уплотнения подработанных пород.

Проведенные теоретические исследования и анализ экспериментальных данных позволили разработать методику прогнозирования конечного оседания земной поверхности (η_k) с использованием траектории оседания точек земной поверхности в сторону подвигания очистного забоя с учетом прочностных свойств вмещающих пород, мощности разрабатываемых пластов (m), глубины разработки (H) и геометрических размеров очистных выработок (L_1 , L_2). Графическая интерпретация методики иллюстрируется рис. 4.

Использование логистических кривых (1-3) возможно только при значениях $\frac{L_1}{H} \cdot \frac{L_2}{H}$ более $0,3 \div 0,5$. Если величина этого параметра меньше указанных значений, то фактическая траектория максимального оседания точек земной поверхности не соответствует эмпирическим зависимостям (1-3). Это свидетельствует о необходимости более детального изучения процесса

сдвижения земной поверхности при начальном развитии очистных работ, что позволит подобрать вид зависимости, адекватно описывающей все стадии процесса сдвижения земной поверхности для кон-

кретных горно-геологических и горнотехнических условий. Установление такой зависимости необходимо для разработки математической модели, аналогичной [1-3].

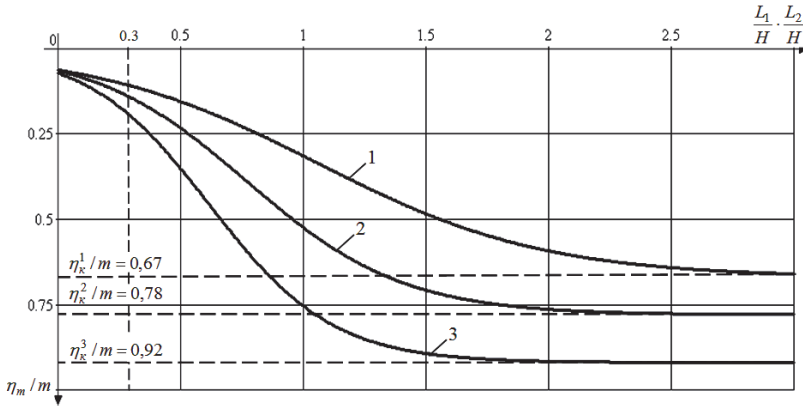


Рис. 4. Зависимость траектории максимального оседания точек земной поверхности (η_m/m) при изменении геометрических размеров очистных выработок ($L_1/H, L_2/H$): 1, 2, 3 – траектории максимального оседания точек земной поверхности соответственно при отработке антрацитовых пластов, пластов с углями средней степени метаморфизма и в условиях Западного Донбасса; t – мощность вынимаемых пластов; H – глубина ведения горных работ; $\eta_k^1/m, \eta_k^2/m, \eta_k^3/m$ – относительное значение конечного оседания земной поверхности соответственно при отработке антрацитовых пластов, пластов с углями средней степени метаморфизма и в условиях Западного Донбасса

Проведенные теоретические исследования и анализ экспериментальных данных позволили сделать следующие выводы:

- известные математические модели [1-3] адекватно описывают процессы сдвижения подрабатываемых пород и земной поверхности только после образования плоского дна мульды сдвижения (полной подработки), когда ее глубина примерно равна конечному оседанию земной поверхности на стадии ведения очистных работ;

- в математических моделях, описывающих сдвижение земной поверхности на стадии развития очистных работ целесообразно использовать геометрические размеры выработанных пространств, что позволяет их рассматривать совместно с изменяющимися углами сдвижения подработанных пород и максимальным оседанием

земной поверхности;

- изменение углов полных сдвижений в подрабатываемых породах возможно определять косвенным методом с использованием кривой изменения динамики газовыделения при развитии очистных работ;

- соотношение между углами полных сдвижений и граничными углами влияния очистной выработки изменяется во времени. Близость их значений между собой является одним из критериев окончания процесса сдвижения подработанных пород;

- после достижения земной поверхности процессами сдвижения подработанных пород изменение максимального оседания мульды сдвижения находится в активной стадии, что подтверждается прямолинейными зависимостями этого параметра от линейного размера очистной выработки;

– траектория перемещения точек земной поверхности с максимальными оседаниями при переходе процесса сдвижения от активной его стадии в стадию затухания описывается логистическими зависимостями. Возможность описания процесса сдвижения земной поверхности на всех стадиях при развитии очистных работ тре-

бует дополнительного изучения в разных горно-геологических условиях;

– разработанная схема формирования позволяет использовать математическое моделирование для прогноза параметров мульды сдвижения на земной поверхности для всех периодов развития очистных работ.



СПИСОК ЛИТЕРАТУРЫ

1. Кулибаба, С.Б. Характер развития процесса сдвижения земной поверхности во времени над движущимся очистным забоем [Текст] / С.Б. Кулибаба, М.Д. Рожко, Б.В. Хохлов // Наукові праці УкрНДМІ НАН України. – 2010. – № 7. – С. 40-54.

2. Гавриленко, Ю.Н. Математическое описание динамики процесса сдвижения на угольных шахтах Донбасса [Текст] / Ю.Н. Гавриленко // International Society for Mine Surveying, XIII International Congress, Budapest, Hungary, 24-28 September. – 2007. – Report 032. – 6 p.

3. Гавриленко, Ю.Н. Прогнозирование сдвижений земной поверхности во времени [Текст] / Ю.Н. Гавриленко // Уголь Украины. – 2011. – № 6. – С. 45-49.

4. Борзых, А.Ф. Влияние ширины выработанного пространства на активизацию сдвижения угленосного массива [Текст] / А.Ф. Борзых, Е.П. Горовой // Уголь Украины. – 1999. – № 9. – С. 26-30.

5. Правила підробки будівель, споруд і природних об'єктів при видобуванні вугілля підземним способом. Видання офіційне. Мінпаливенерго України: ГСТУ 101.00159226.001-2003 [Текст]. – К., 2004. – 128 с. (Галузевий стандарт України).

6. Филатьев, М.В. О максимальном сдвижении земной поверхности земной поверхности при отработке угольных пластов [Текст] / М.В. Филатьев, Н.И. Антощенко, С.Л. Сятковский // Уголь Украины. – 2011. – № 2. – С. 37-40.

7. Филатьев, М.В. Влияние степени развития очистных работ на максимальное оседание земной поверхности [Текст] / М.В. Филатьев // Уголь Украины. –

2011. – № 4. – С. 12-16.

8. Антощенко, Н.И. Прогноз газовыделения из подработанных угольных пластов [Текст] / Н.И. Антощенко, С.И. Кулакова, М.В. Филатьев // Уголь Украины. – 2013. – № 1. – С. 44-49.

9. Акимов, А.Г. Сдвижение горных пород при подземной разработке угольных и сланцевых месторождений [Текст] / А.Г. Акимов, В.Н. Земисев, Н.Н. Кацельсон и др. – М.: Недра. – 1970. – 224 с.

10. Ларченко, В.Г. Влияние подземной разработки угольных пластов на состояние земной поверхности [Текст] / В.Г. Ларченко // Вестник МАНЭБ. – №4(12). – С.-Петербург. – 1998. – С. 39-41.

11. Антощенко Н.И. Количественная оценка параметров сдвижения подработанных пород и земной поверхности при выемке угольных пластов [Текст]: сб. научн. тр. ДонГТУ / Н.И. Антощенко, Л.А. Чепурная, М.В. Филатьев. – Алчевск: ДонГТУ, 2012. – Вып. 38. – 2012. – С. 17-24.

ОБ АВТОРАХ

Чепурная Любовь Александровна – аспирантка кафедры охраны труда Донбасского государственного технического университета.

Филатьев Михаил Владимирович – к.т.н. кафедры охраны труда Донбасского государственного технического университета.

Антощенко Николай Иванович – д.т.н., профессор кафедры охраны труда, ректор Донбасского государственного технического университета.

